

## BASE SOPORTE DE VIDRIO SINTERIZADO PARA MEMBRANA DE 47 MM PARA EQUIPO KG47.

Número de catálogo MFS/311402

### Uso del producto

Soporte de vidrio para membrana de 47 mm y capacidad de 300mL, incluye disco poroso. Compatible con prefiltro de membrana de 35 mm y área de filtración 9.6 cm<sup>2</sup>.

### Presentación

Caja con :

- Base soporte de vidrio sinterizado para membrana de 47 mm de diámetro
- Disco poroso

### Descripción/composición del producto

Material:

- Soporte de membrana: vidrio de borosilicato
- Disco poroso: vidrio sinterizado

### Especificaciones:

- Diámetro del soporte: 47 mm
- Área efectiva de filtración: 9.6 cm<sup>2</sup>

**ADVANTEC** MFS, Inc.

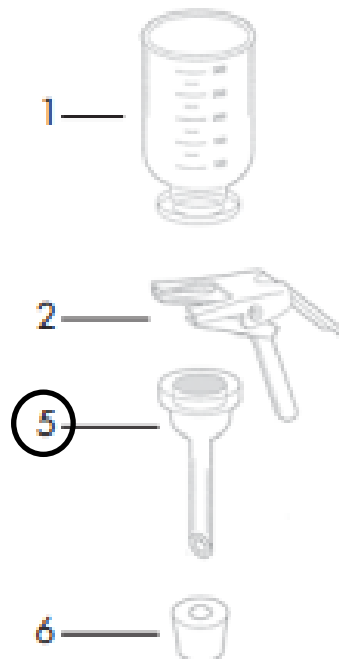


### Características del producto

- Compatible con embudos de filtración para membranas de 47 mm de diámetro.
- Producto esterilizable en autoclave, resistente a temperatura.

## Productos relacionados:

- Kits de filtración
- Unidades de filtración
- Manifold
- Botella almacenadora
- Matraz receptor de vidrio



**KG 47**  
**(311400)**

Este producto forma parte del  
modelo KG47 código 311400